

# DAM-3210A DAM模块

## 产品使用手册

V6.01.00





# 前言

版权归阿尔泰科技所有，未经许可，不得以机械、电子或其它任何方式进行复制。  
本公司保留对此手册更改的权利，产品后续相关变更时，恕不另行通知。

## ■ 免责声明

订购产品前，请向厂家或经销商详细了解产品性能是否符合您的需求。

正确的运输、储存、组装、装配、安装、调试、操作和维护是产品安全、正常运行的前提。本公司对于任何因安装、使用不当而导致的直接、间接、有意或无意的损坏及隐患概不负责。

## ■ 安全使用小常识

1. 在使用产品前，请务必仔细阅读产品使用手册；
2. 对未准备安装使用的产品，应做好防静电保护工作(最好放置在防静电保护袋中，不要将其取出)；
3. 在拿出产品前，应将手先置于接地金属物体上，以释放身体及手中的静电，并佩戴静电手套和手环，要养成只触及其边缘部分的习惯；
4. 为避免人体被电击或产品被损坏，在每次对产品进行拔插或重新配置时，须断电；
5. 在需对产品进行搬动前，务必先拔掉电源；
6. 对整机产品，需增加/减少板卡时，务必断电；
7. 当您需连接或拔除任何设备前，须确定所有的电源线事先已被拔掉；
8. 为避免频繁开关机对产品造成不必要的损伤，关机后，应至少等待 30 秒后再开机。

## 目录

■ 1 模块功能概述 .....	3
■ 2 模块外形图及尺寸图 .....	3
1、模块外形图 .....	3
2、模块尺寸图 .....	4
■ 3 模块主要性能指标 .....	5
■ 4 连接器和信号 .....	5
■ 5 故障及排除 .....	6
1、数据通信失败 .....	6
2、数据丢失或错误 .....	6
■ 6 产品注意事项及保修 .....	7
1、注意事项 .....	7
2、保修 .....	7

## 1 模块功能概述

DAM-3210A 是一款通用的 RS232/RS485 导轨安装式光电隔离转换器，兼容 EIA/TIA 的 RS-232C、RS-485 标准。自动发送/接收数据，无需外部的流量控制信号（RTS），真正的三线（TXD、RXD、GND）制通信。

DAM-3210A 不需要靠初始化 RS-232 串口，即插即用。传输速率可达 9600bps~115.2Kbps，可以应用于主控机之间、主控机与单片机或外设之间构成点到点、点到多点远程多机通信网络，能够连接 32 个网络设备，实现多机应答通信。

## 2 模块外形图及尺寸图

### 1、模块外形图



图 1

## 2、模块尺寸图

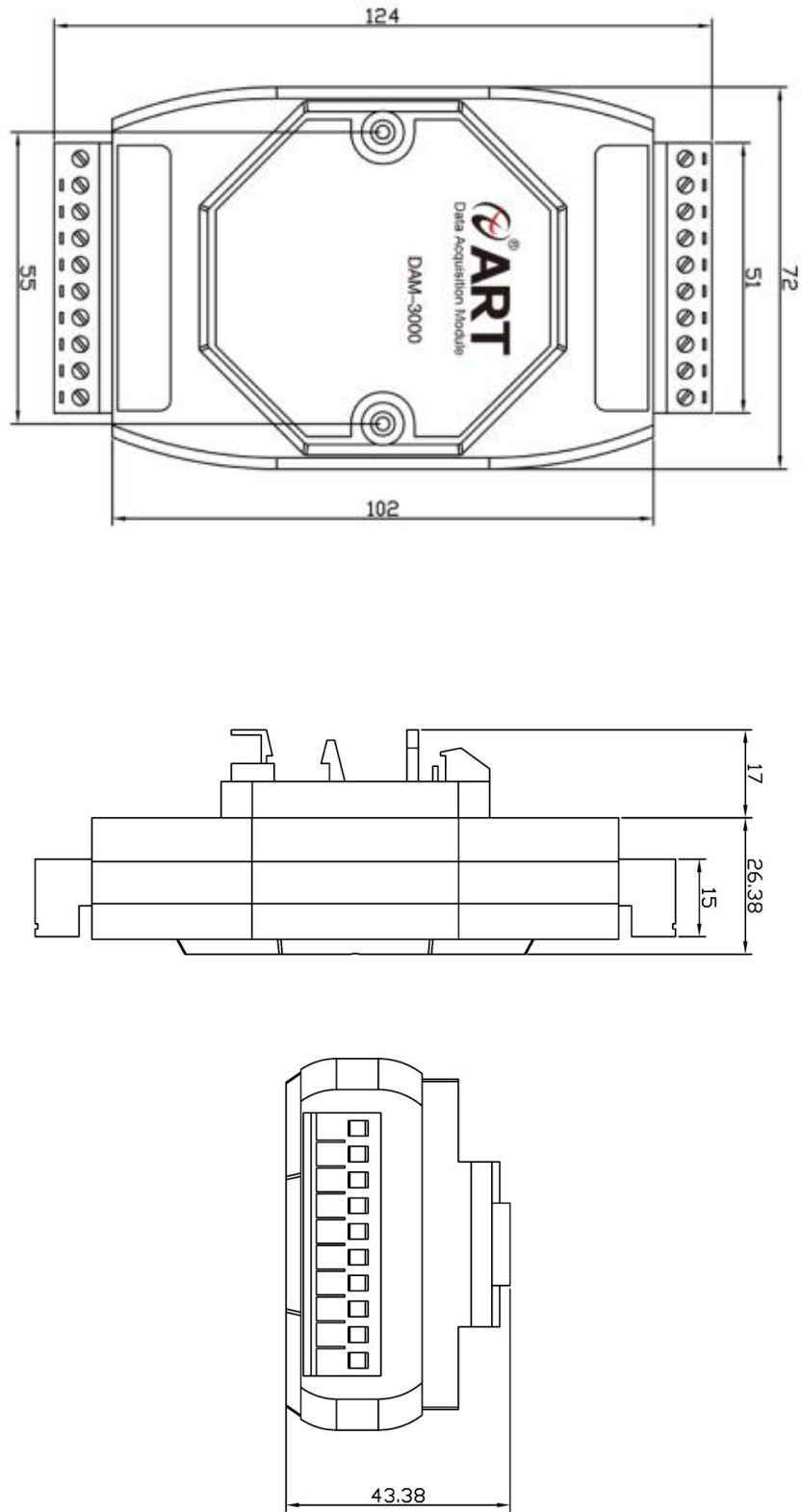


图 2

### ■ 3 模块主要性能指标

#### 隔离 RS-232 转 RS-485 模块

- 接口特性：接口兼容 EIA/TIARS-232C、RS-485 标准
- 自动发送/接收数据，无需外部的流量控制信号（RTS），真正的三线（TXD、RXD、GND）制通信
- 传输距离：1200 米
- 传输速率： 115.2K BPS 到 300M  
38.4K BPS 到 600M  
9600 BPS 到 1.2KM
- 电气接口：DB9 孔型连接器和接线端子
- 能够连接 32 个网络设备
- 传输介质：双绞线或屏蔽线
- 隔离度：隔离电压 2500Vrms 500DC 连续
- 工作方式：异步半双工
- 保护等级：RS-485 接口每线 600W 的雷击浪涌保护
- 适用于一切所使用的通讯软件，即插即用
- 电源：未调理+10~+30VDC
- 功耗：0.5W @ 24VDC
- 使用环境：-25°C到 70°C，相对湿度 5%~95%
- 支持 DOS/WIN98/WIN95/WIN2000/NT/XP/Linux 等操作系统

### ■ 4 连接器和信号

表一：5.08 绿色端子

端子	名称	说明
1	DATA+	RS-485 接口信号正
2	DATA-	RS-485 接口信号负
9	(R)+Vs	直流正电源输入，+10~+30VDC
10	(B)GND	直流电源输入地
3~8		未连接

表二：DB9 端子

端子	名称	说明
2	TXD	发送信号
3	RXD	接收信号
5	GND	参考地
10	(B)GND	直流电源输入地
1、4、6		内部连接到一起
5、8		内部连接到一起

## ■ 5 故障及排除

### 1、数据通信失败

- 检查 RS-232 接口接线是否正确
- 检查 RS-485 输出接口接线是否正确
- 检查接线端子是否连接良好

### 2、数据丢失或错误

- 检查数据通信设备两端数据传输速率、格式是否一致



## ■ 6 产品注意事项及保修

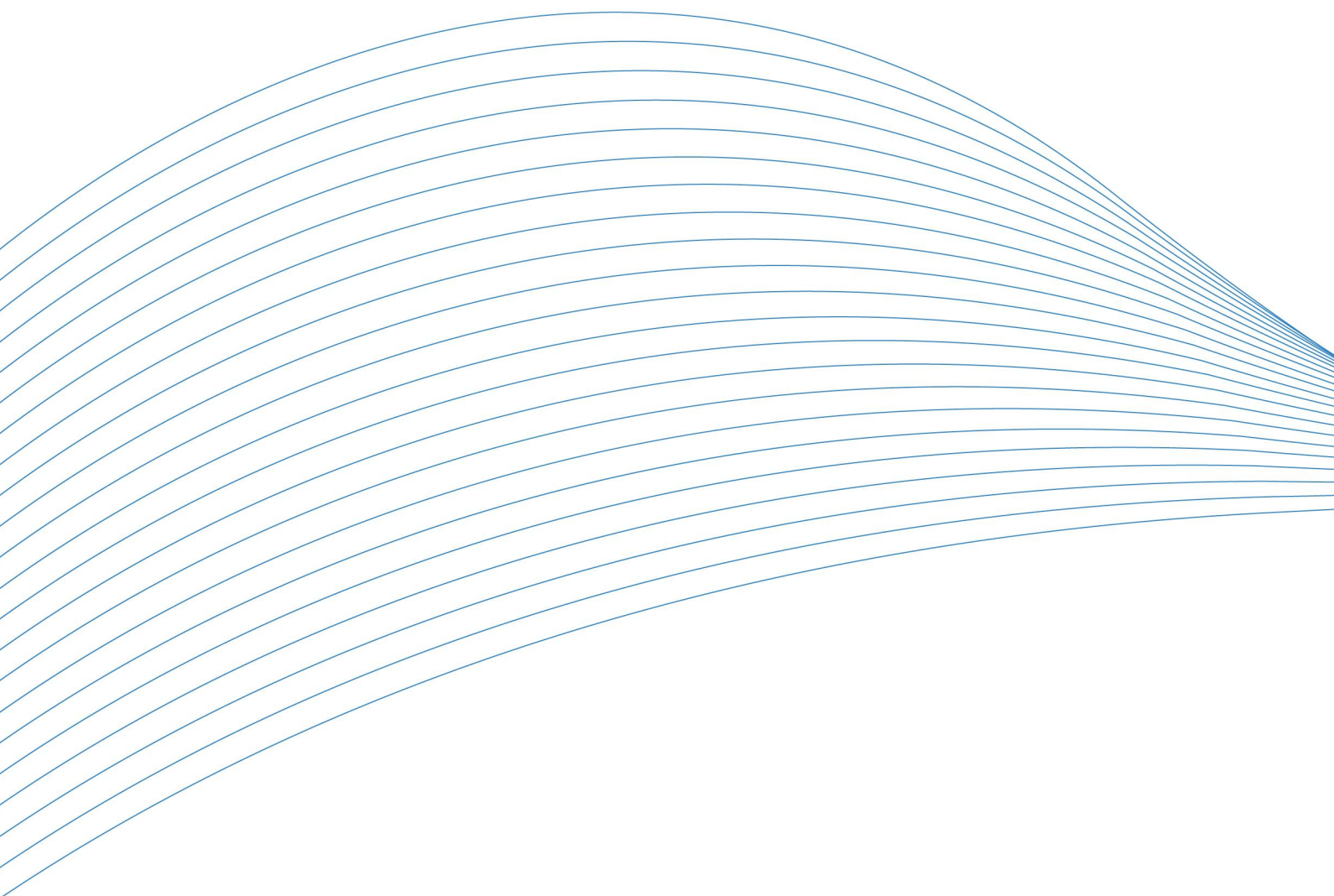
### 1 、 注意事项

在公司售出的产品包装中，用户将会找到这本说明书和DAM-3210A ， 同时还有产品质保卡。产品质保卡请用户务必妥善保存，当该产品出现问题需要维修时，请用户将产品质保卡同产品一起，寄回本公司，以便我们能尽快的帮助用户解决问题。

在使用 DAM-3210A 时，应注意 DAM-3210A 正面的 IC 芯片不要用手去摸，防止芯片受到静电的危害。

### 2 、 保修

DAM-3210A 自出厂之日起，两年内凡用户遵守运输，贮存和使用规则，而质量低于产品标准者公司免费维修。



阿尔泰科技

服务热线：400-860-3335

网址：[www.art-control.com](http://www.art-control.com)